

OFFICINA DELLE IDEE

Designed by: arch. Luigi Molinis



Calorifer vopsit în culoarea Gris Perla (cod. L6)

medusa

Medusa ondulează eterică în versantul vieții degajând căldură și confort. Rotundă, subtilă, creată pentru a trăi sinuoasă în spațiu, Medusa e un element de excepțională finețe ce valorifică spațiul în care se află.

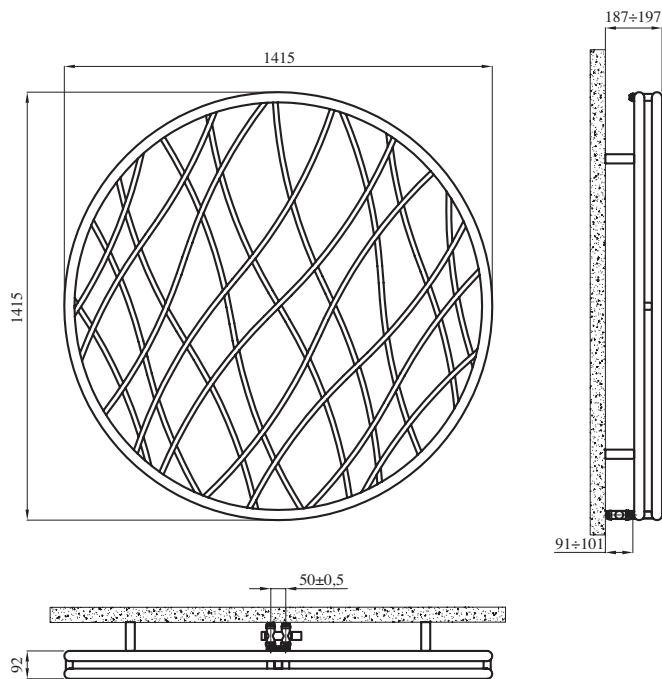


Calorifer vopsit în culoarea Gris Perla (cod. L6)

MEDUSA



În fotografie: Calorifer Medusa. Înălțime mm 1415, lățime mm 1415, culoare Alb Perla (cod. 16).



Pachetul include:

- 1 supapă și supapă de reținere având distanța dintre axe de 50 mm dotat cu racorduri cupru (Ø 10, 12, 14, 15 și 16 mm) multistrat (14 grosime 2 și 16 grosime 2);
- 4 suporturi pentru fixare pe perete;
- 1 ventil de aerisire.

CARACTERISTICI TEHNICE:

- Tuburi circulare externe de diametrul 33,70 mm.
- Tuburi ondulate de oțel de diametrul 16 mm.
- Filetarea de 1/2" G dreapta.
- Presiunea maximă admisă 8 bar.
- Temperatura maximă admisă 95°C.

MODELLO	Codice	Profundită mm	Altezza mm	Larghezza mm	Interasse mm	Peso Kg	Capacità lt	Potenza Termica					Esponente n.
								Kcal/h Δt 50°C	Watt Δt 50°C	Watt Δt 40°C	Watt Δt 30°C	Watt Δt 20°C	
Medusa	MEDAV01 xx	92	1415	1415	50	28,1	8,0	1037	1206	910	633	380	1,261

• Medusa este disponibil în culorile "Serie Special" i Finisajele "Serie Elegance" Cupru Nuanțat (cod. 3B) și Alamă Nuanțată (cod. 4B).

xx = opțiune culoare

Pentru $\Delta t \neq$ de 60°C utilizați formula: $Q=Q_n (\Delta t / 60)^n$



În fotografie: un detaliu al caloriferului Medusa.



În fotografie: un detaliu al caloriferului Medusa, culoare Gri Perla (cod. L6).

CE⁰⁶
EN442-1

EURONORM
EN 442

IRSAP
i termoarredatori